

SMALL DIAVEL 1500

DIMENSIONI

8" /
200" mm

POTENZA

750W RMS
1500W MAX



BOBINA

2.5"/200 mm
D1/D2
IMPEDENZA

**ACCORDO
CONSIGLIATO**

37 HZ



- I Subwoofer della serie Small Diavel 2.0 sono caratterizzati da un doppio magnete in ferrite da 145x25mm dal peso di 7.5 kg con ventilazione posteriore.
- Cestello in alluminio con base spider e ventilazione maggiorate.
- Parapolvere in carbonio doppio strato per irrigidire il cono alle alte escursioni e aiutare la dissipazione termica della bobina.
- La sospensione in Foam da 32x28mm con doppia cucitura al cono per resistere alle alte escursioni.
- Bordo in gomma elastica per una perfetta tenuta pneumatica all'interno del box ed evitare spifferi.
- Incollaggi effettuati con collante cianoacrilato e gruppo spider avvitato al cestello per una tenuta meccanica eccezionale.
- Spider in nomex di alta qualità per mantenere le prestazioni nel tempo senza perdere rigidità nel tempo.
- Morsetti a molla da 6mmq saldati per garantire una connessione elettrica di qualità.
- Bobina 2.5" con un'altezza avvolgimento di 40mm in rame puro in grado di generare grandi escursioni. Il formatore in alluminio anodizzato è in grado di resistere alle grandi forze generate dalla bobina.



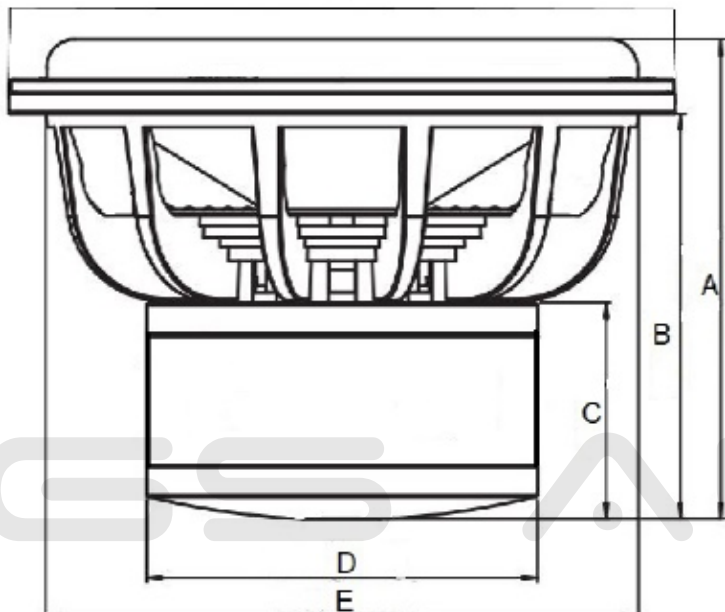
COMPONENTI PERSONALIZZABILI E RICAMBI: 1. KIT RICONATURA - 2. CESTELLO - 3. BOBINA - 4. CONO E PARAPOLVERE - 5. SPIDER PACK/SPIDER KIT - 6. SOSPENSIONE

QUALITÀ DEL SUONO

EFFICIENZA

MASSIMO SPL

MODELLO	PARAMETRI THIELE SMALL													DIMENSIONI (MM)					
	Qts	Vas	Fs	Re Series	Mms	Xmax	Qms	Qes	SPL 2.83V	BxL	RMS	Peak	A	B	C	D	E	F	
SMALL DIAVEL D1 ohm	0.49	8.7	41	3.77	107	40	4.26	0.55	85.7	13.79	750w	1.5kw	177	145	74	145	183	220	
SMALL DIAVEL D2 ohm	0.41	9.7	37	1.99	118	40	4.45	0.45	88.5	11.02	750w	1.5kw	177	145	74	145	183	220	



45 LT - BOX SUGGERITO Accordo 37Hz		
A	37 (cm)	DIMENSIONE TAVOLE BOX (cm) *
B	54 (cm)	54X29 (2 pezzi)
C	29 (cm)	33X25 (2 pezzi)
D	18.3 (cm)	54X33 (2 pezzi)
F	25 (cm)	
G	29 (cm)	DIMENSIONE TAVOLE PORTA (cm) *
H	10 (cm)	29X25 (1 pezzo)
L	4 (cm)	25X8 (1 pezzo)

2 subwoofer 87L - BOX SUGGERITO Accordo 36Hz		
A	40 (cm)	DIMENSIONE TAVOLE BOX (cm) *
B	85 (cm)	34x85 (2 pezzi)
C	34 (cm)	85x36 (2 pezzi)
D	18.3 (cm)	30x36 (2 pezzi)
F	30 (cm)	
G	30 (cm)	DIMENSIONE TAVOLE PORTA (cm) *
H	8 (cm)	30x30 (1 pezzo)
L	6 (cm)	30x8 (1 pezzo)

*Dimensioni calcolate considerando tavole di legno spessore 20 mm

