

SILVER 6500

DIMENSIONI

10" / 12"

15" / 18"

POTENZA

3250W RMS

6500W PEAK



BOBINA

3"/76 CCAW

D1/D2
IMPEDENZA

**ACCORDO
CONSIGLIATO**

32/36 HZ



10"



12"



15"



18"

- I subwoofer della serie Silver sono caratterizzati da un doppio magnete in ferrite da 220mm e piastre polari a "ufo".
- L'imponente gruppo magnetico garantisce prestazioni eccezionali, tenuta in potenza e una ventilazione della bobina mobile.
- Parapolvere in carbonio di altissima qualità per aumentare la rigidità del cono. Ha inoltre funzione di dissipatore termico.
- La sospensione in foam ESP con nervature di rinforzo garantisce linearità durante le grandi escursioni, mantenendo perfettamente centrata la bobina.
- Bordo in gomma elastica per una perfetta tenuta pneumatica all'interno del box e per evitare spifferi che potrebbero provocare fischi.
- Incollaggi effettuati con collante cianoacrilato e gruppo spider avvitato al cestello per una tenuta meccanica eccezionale.
- Gli spider, doppio strato 100% nomex rosso, consentono rigidità ed efficienza nel tempo.
- Morsetti a molla push in grado di alloggiare cavi fino a 16mmq, per trasmettere tutta la potenza dell'amplificatore alla bobina.
- Bobina da 83mm, 4 strati, con avvolgimento in alluminio ricoperto rame per migliorare la dissipazione termica, il tutto su un supporto di alluminio alta temperatura.



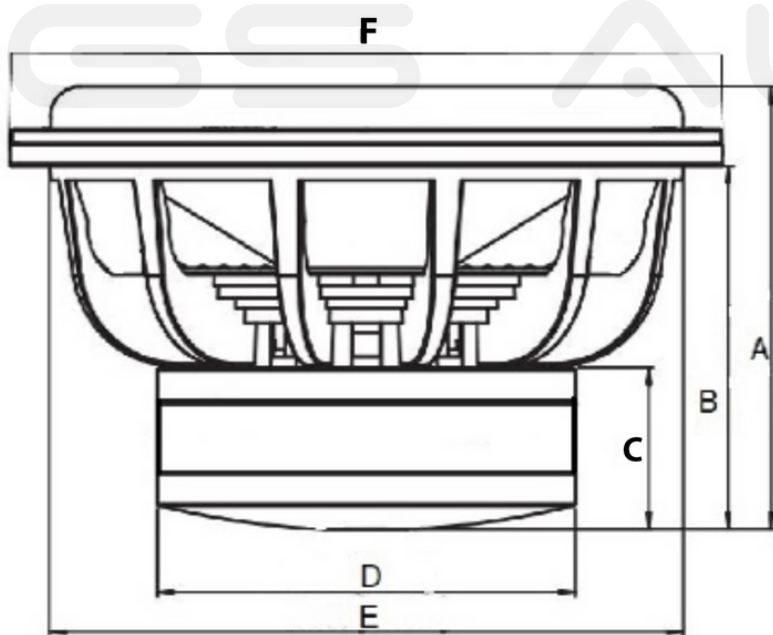
COMPONENTI PERSONALIZZABILI E RICAMBI: 1. KIT RICONATURA - 2. CESTELLO - 3. BOBINA - 4. CONO E PARAPOLVERE - 5. SPIDER PACK/SPIDER KIT - 6. SOSPENSIONE

QUALITÀ DEL SUONO

EFFICIENZA

MASSIMO SPL

MODELLO	PARAMETRI THIELE&SMALL														DIMENSIONI (MM)					
	Qts	Vas (L)	Fs (Hz)	Re (Ω)	Mms (g)	Xmax (mm)	Qms	Qes	SPL 2.83Vrms	BxL (Tm)	Sd (cm²)	RMS	Peak	A	B	C	D	E	F	
Silver 10" D1 ohm	0.24	14.1	32.97	2.4	242.6	56	6.46	0.25	90.3	22.1	399.7	3250	6.5kw	235	195	100	225	240	265	
Silver 10" D2 ohm	0.26	11.4	35.66	4.1	258.2	56	6.348	0.28	87.5	29.5	399.7	3250	6.5kw	235	195	100	225	240	265	
Silver 12" D1 ohm	0.37	37.3	37.01	2.0	173.3	56	5.959	0.40	94.8	14.3	523.4	3250	6.5kw	250	220	100	225	285	320	
Silver 12" D2 ohm	0.28	40.5	36.34	4.2	165.5	56	5.981	0.30	92.9	23.1	523.4	3250	6.5kw	250	220	100	225	285	320	
Silver 15" D1 ohm	0.46	80.9	32.97	2.0	242.6	56	6.31	0.49	95.6	14.3	812.7	3250	6.5kw	285	255	100	225	354	390	
Silver 15" D2 ohm	0.36	80.9	32.97	4.2	242.6	56	6.280	0.38	93.5	23.6	812.7	3250	6.5kw	285	255	100	225	354	390	
Silver 18" D1 ohm	0.54	159.5	30.28	2.0	319.6	56	7.412	0.59	96.7	14.5	1202.8	3250	6.5kw	320	273	100	225	425	465	
Silver 18" D2 ohm	0.42	179.3	30.28	4.2	284.3	56	7.599	0.44	95.2	22.6	1202.8	3250	6.5kw	320	273	100	225	425	465	



55L - BOX SUGGERITO 10" - Accordo 36Hz		
A	36 (cm)	DIMENSIONE TAVOLE BOX (cm)
B	60 (cm)	35x60 (2 pezzi)
C	35 (cm)	60x32 (2 pezzi)
D	24 (cm)	32x31 (2 pezzi)
F	31 (cm)	
G	27 (cm)	DIMENSIONE TAVOLE PORTA (cm)
H	10 (cm)	31x27 (1 pezzo)
L	4 (cm)	31x8 (1 pezzo)

74L - BOX SUGGERITO 12" - Accordo 36Hz		
A	40 (cm)	DIMENSIONE TAVOLE BOX (cm)
B	70 (cm)	60x35 (2 pezzi)
C	35 (cm)	60x36 (2 pezzi)
D	28.5 (cm)	31x36 (2 pezzi)
F	31 (cm)	
G	30 (cm)	DIMENSIONE TAVOLE PORTA (cm)
H	15 (cm)	30x31 (2 pezzi)
L	6 (cm)	31x13 (1 pezzo)

122L - BOX SUGGERITO 15" - Accordo 34Hz		
A	42 (cm)	DIMENSIONE TAVOLE BOX (cm)
B	88 (cm)	72x46 (2 pezzi)
C	42 (cm)	72x41 (2 pezzi)
D	35.4 (cm)	41x42 (2 pezzi)
F	38 (cm)	
G	31 (cm)	DIMENSIONE TAVOLE PORTA (cm)
H	18 (cm)	38x31 (1 pezzo)
L	7 (cm)	38x16 (1 pezzo)

147L - BOX SUGGERITO 18" - Accordo 32Hz		
A	42 (cm)	DIMENSIONE TAVOLE BOX (cm)
B	90 (cm)	90x49 (2 pezzi)
C	49 (cm)	90x38 (2 pezzi)
D	42.5 (cm)	45x38 (2 pezzi)
F	45 (cm)	
G	31 (cm)	DIMENSIONE TAVOLE PORTA (cm)
H	15 (cm)	45x31 (1 pezzo)
L	7 (cm)	45x13 (1 pezzo)

